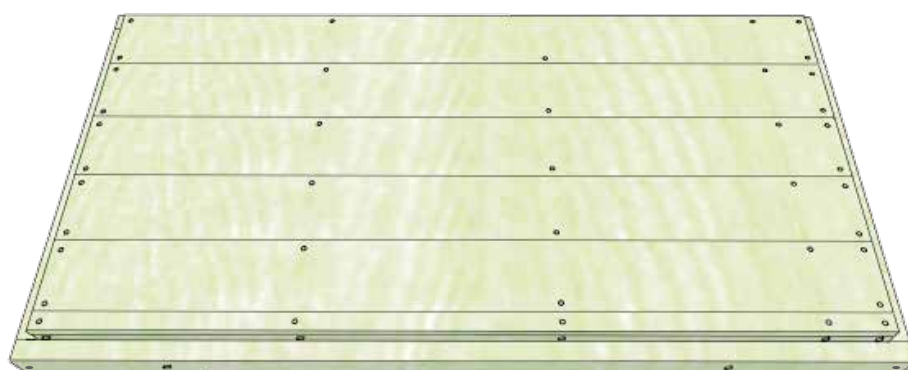


ユーロ物置
木製床キット作成マニュアル



例) 1508K1

木製床キット部材チェック表

品番 / **2322F1**

< 使用木材 >

番 号	マニュアル組立順 / 木材寸法 (mm)	数 量	チェック
Y20 (Y208)	①38×89×2084 (2×4材)	6	
X222	②38×89×2220 (2×4材)	2	
Y21 (Y214)	③38×70×2140 (2×3材)	2	
X229	④38×70×2296 (2×3材)	2	
B	⑤19×140×2220 (1×6材)	15	
B-22	⑥19×40×2220 (1×6材)	1	

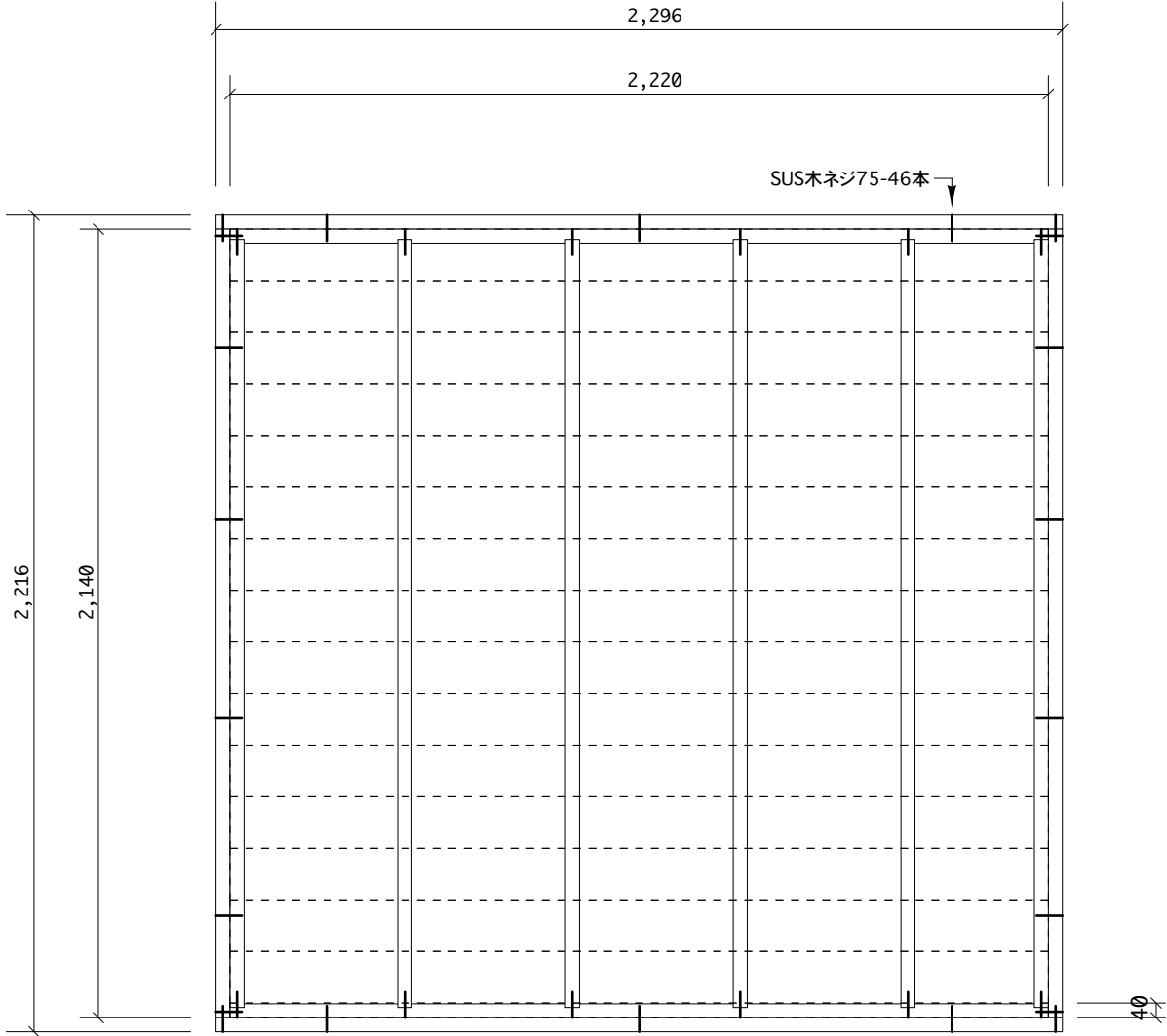
< その他の使用部材 >

部 材	数 量	チェック
SUS 木ネジ 75mm	46	
SUS 木ネジ 38mm	126	
コーチボルト	12	
ボルトセット	12	
L字アングル	12	

※ボルトセット、L字アングルはアンカーセットの中からお使い下さい。

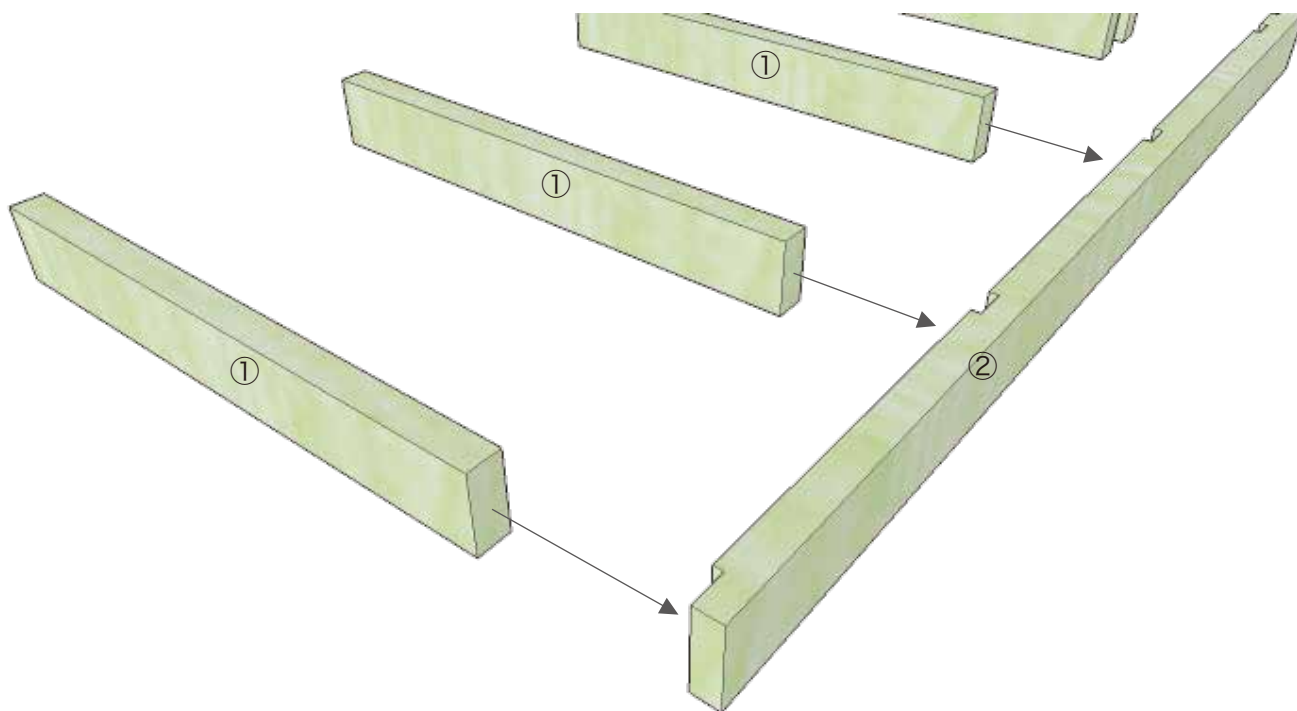


2322F1

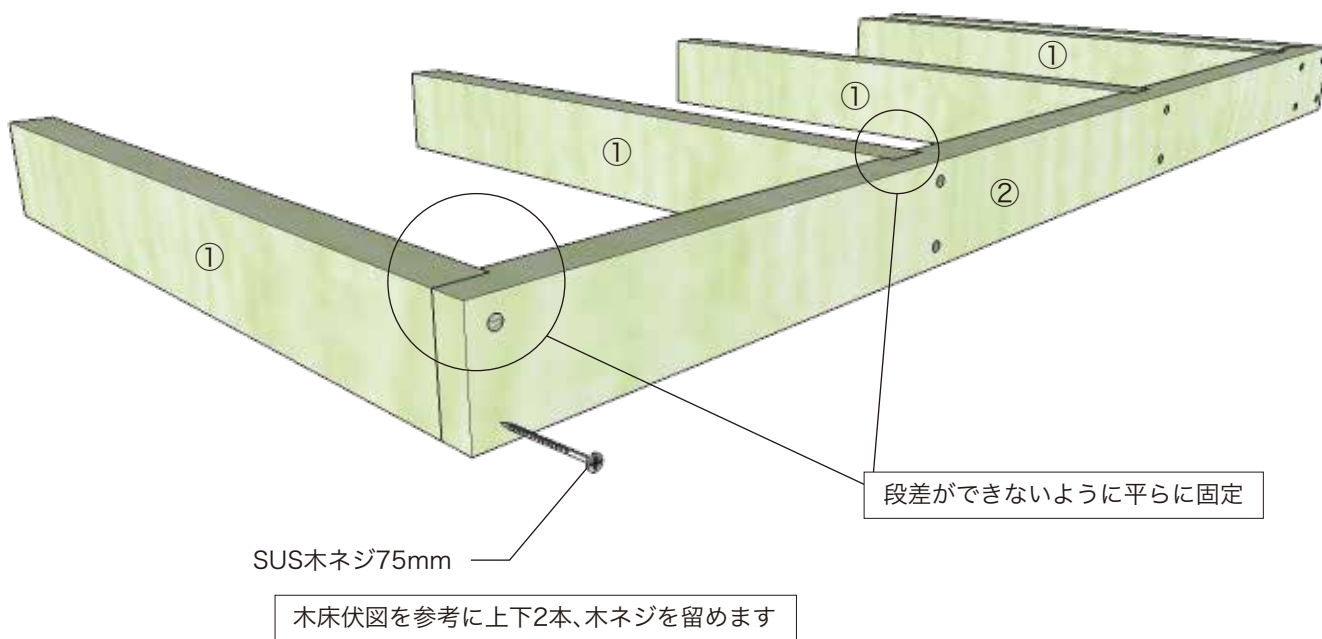


木床伏図 1/20

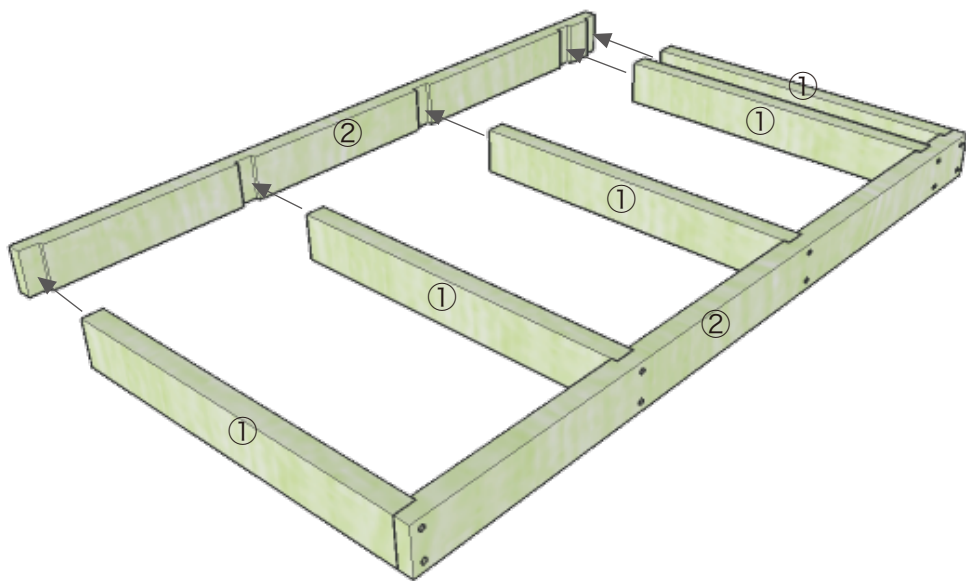
1 凹凸の凹部分に合わせてはめ込みます。



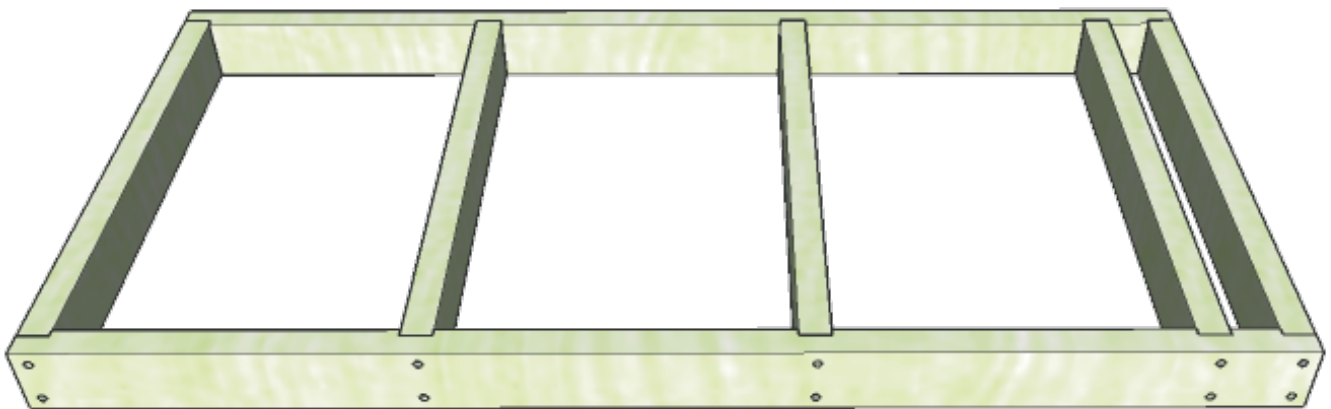
2 75mm木ネジで固定します。(反対側も同様)



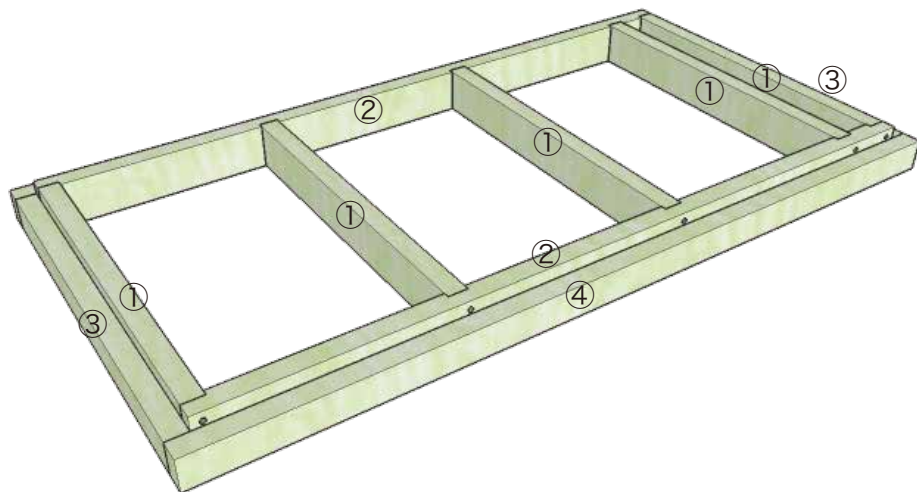
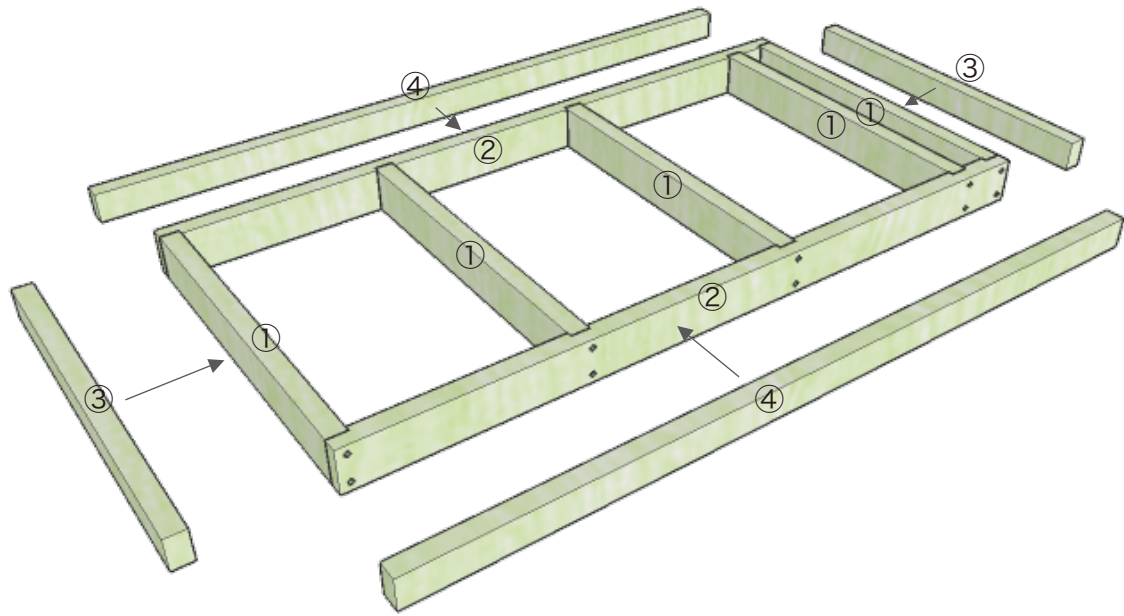
3 全て固定すると四角い内枠組みが完成します。



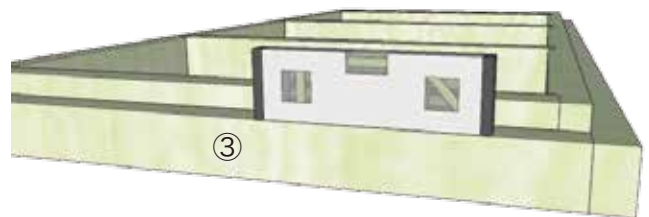
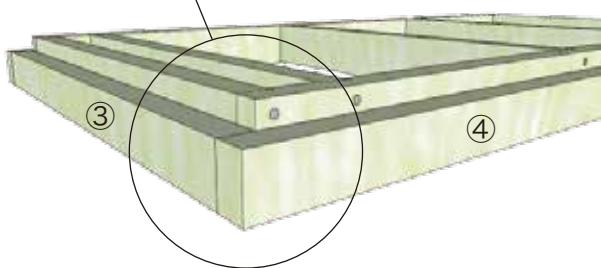
内枠組み完成



4 完成した内枠組と外枠の下を合わせるように置きます。

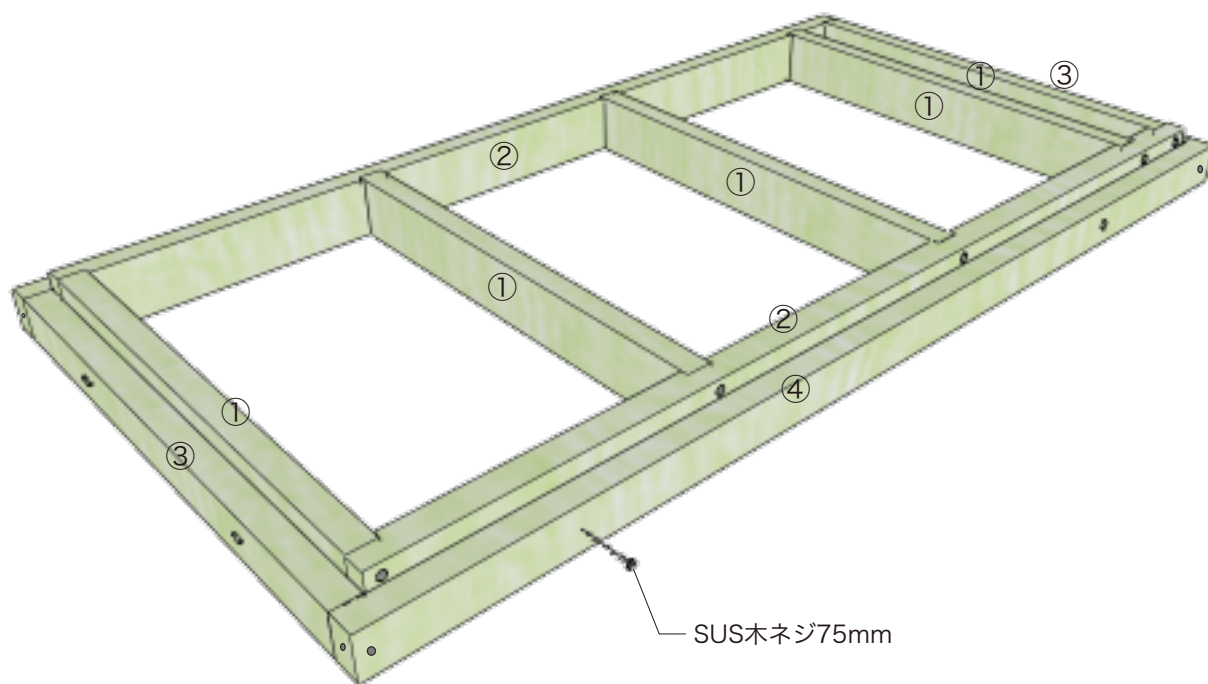


内枠と外枠の下を合わせる



水平器を使って水平になるようにする

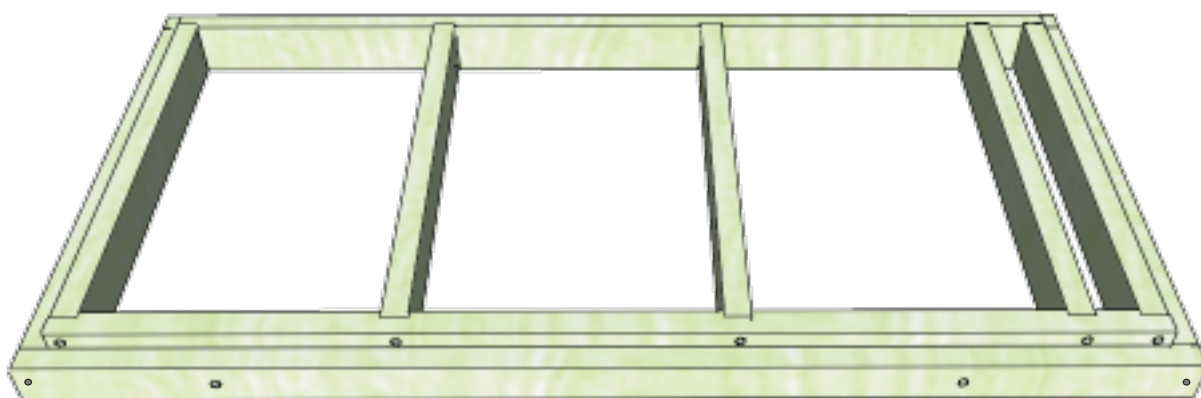
5 外枠四辺を75mmの木ネジで固定します。



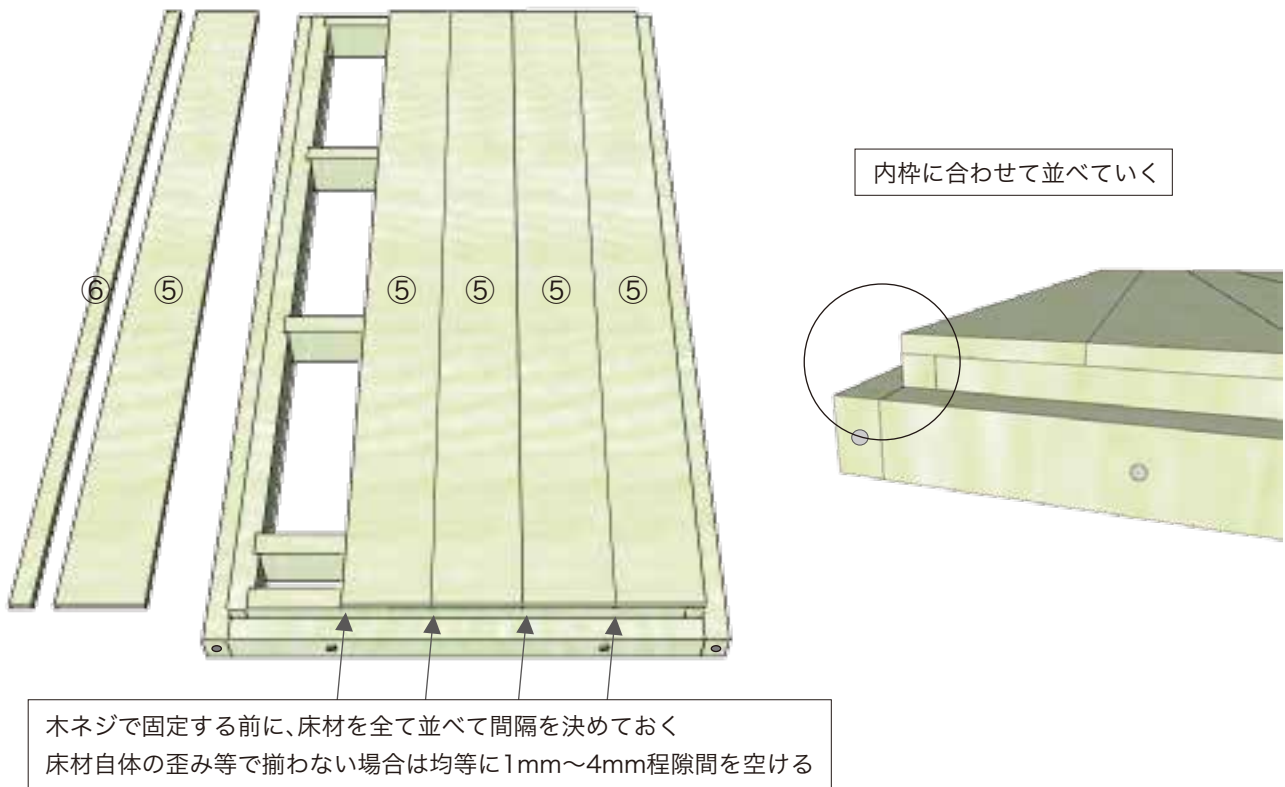
木床伏図を参考に木ネジを留めます

6 全て固定すると土台の内外枠組みが完成します。

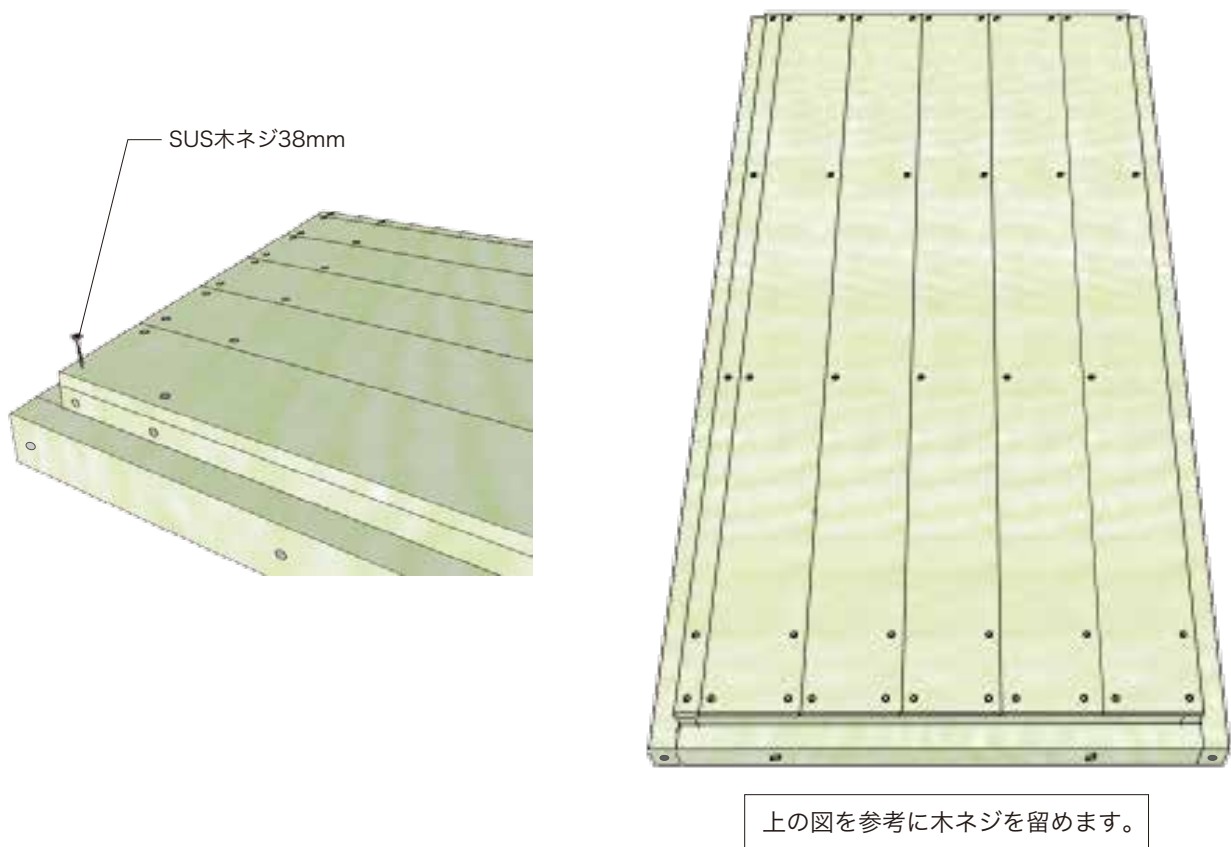
内外枠組み完成



7 内外枠組みの上に床材を均等に並べていきます。

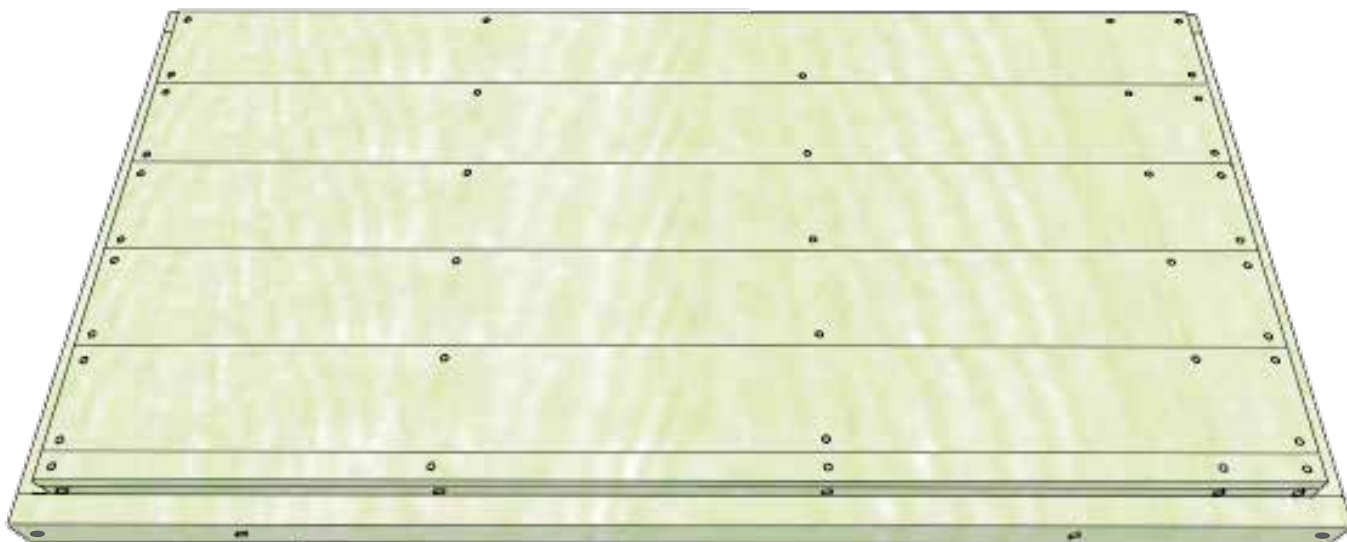


8 38mm木ネジで床板を全て固定します。(床材にあらかじめ下穴を開けておくとう綺麗に仕上がります。)



9 全ての床材を張り終えたら木製床の完成です。

木製床完成



※コンクリート杭(束石)を適切に埋設して、木製床に緊結して下さい。
※アンカーの固定位置は、本体の組立説明書をご覧下さい。