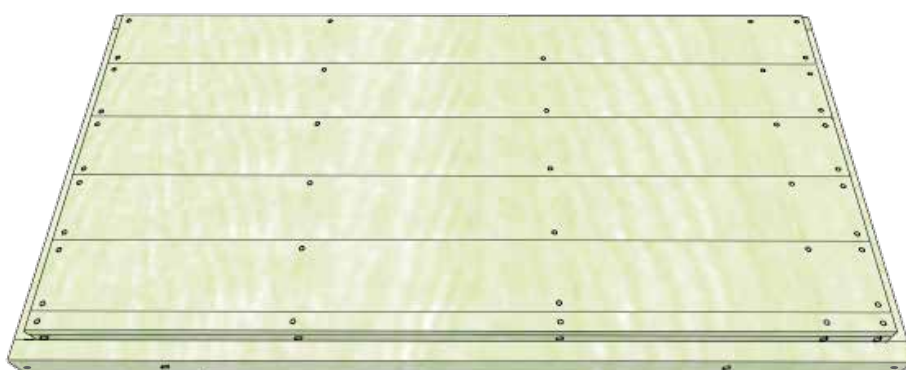


ユーロ物置  
木製床キット作成マニュアル



例) 1508K1

## 木製床キット部材チェック表

品番 / 3014F2

## &lt; 使用木材 &gt;

番 号	マニュアル組立順 / 木材寸法 (mm)	数 量	チェック
Y13 (Y134)	①38×89×1344 (2×4材)	8	
X296	②38×89×2960 [REDACTED]	2	
Y14 (Y140)	③38×70×1400 (2×3材)	2	
X303	④38×70×3036 (2×3材)	2	
C	⑤19×140×2960 (1×6材)	10	

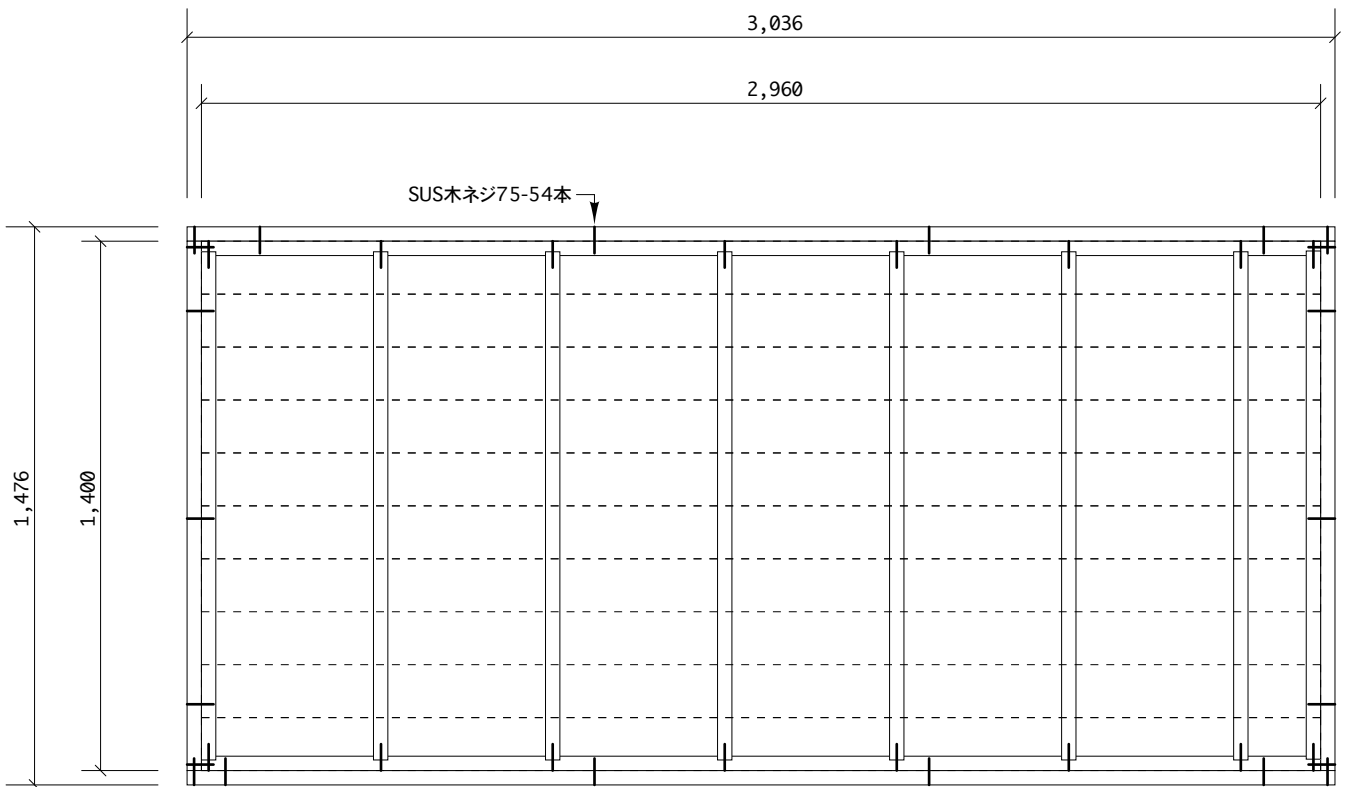
## &lt; その他の使用部材 &gt;

部 材	数 量	チェック
SUS 木ネジ 75mm	54	
SUS 木ネジ 38mm	100	
コーチボルト	12	
ボルトセット	12	
L字アングル	12	

※ボルトセット、L字アングルはアンカーセットの中からお使い下さい。



# 3014F2



木床伏図 1/20

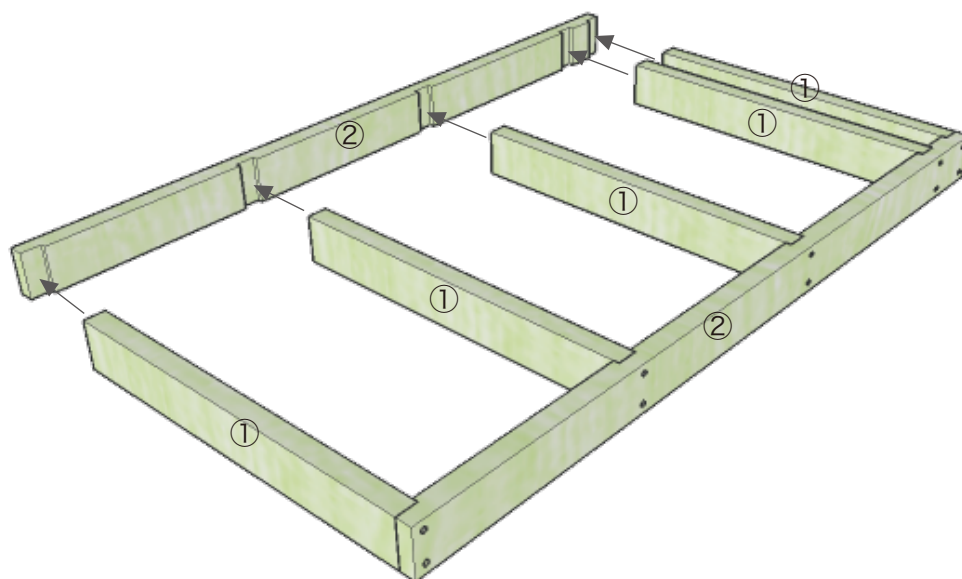
**1** 凹凸の凹部分に合わせてはめ込みます。



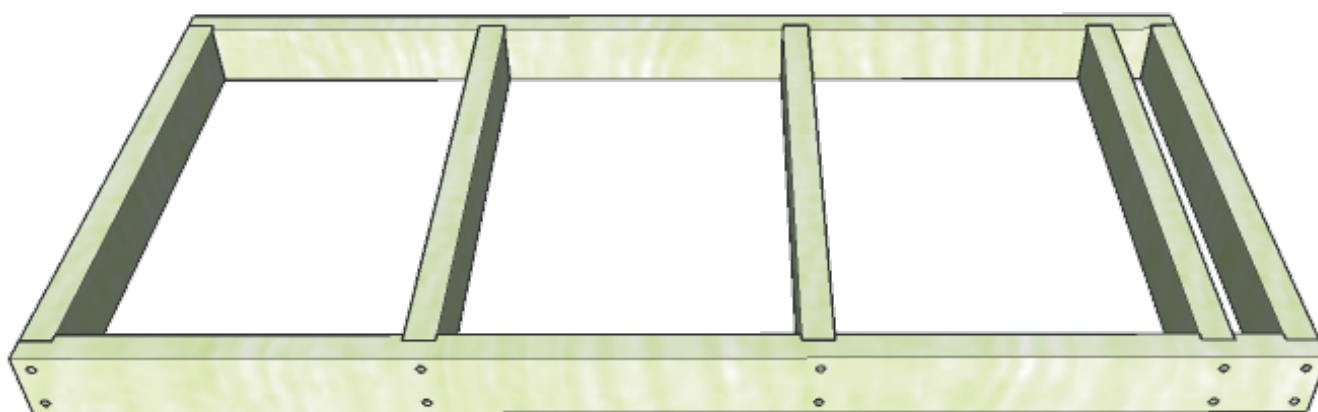
**2** 75mm木ネジで固定します。(反対側も同様)



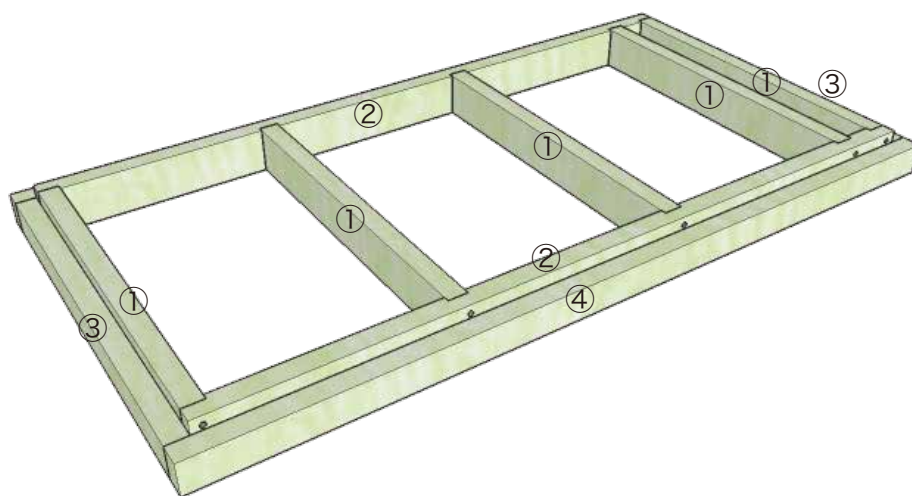
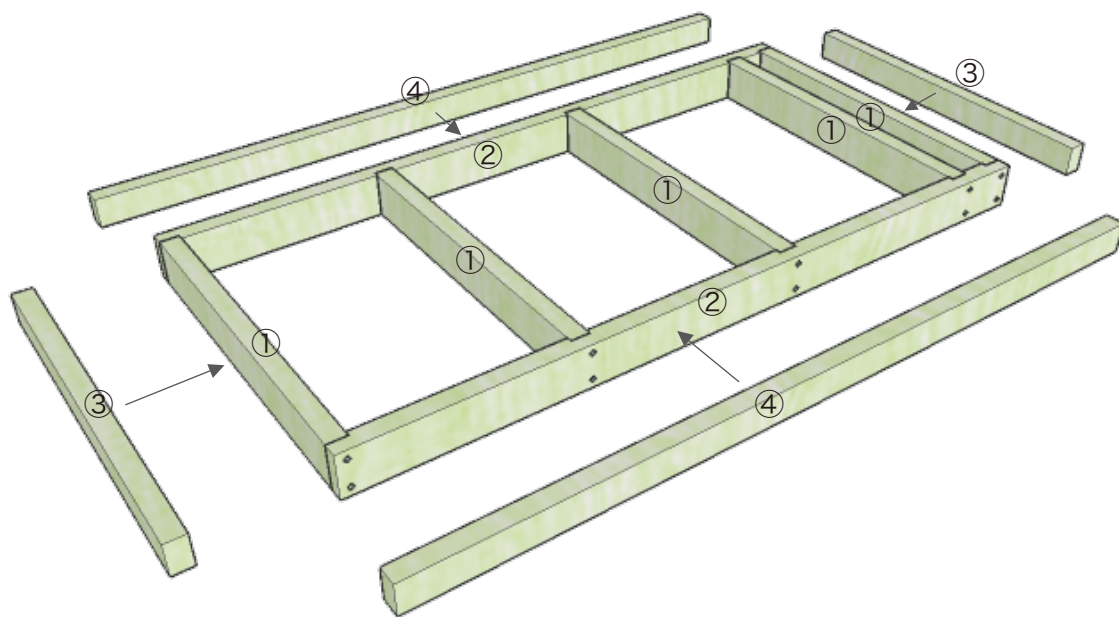
**3** 全て固定すると四角い内枠組みが完成します。



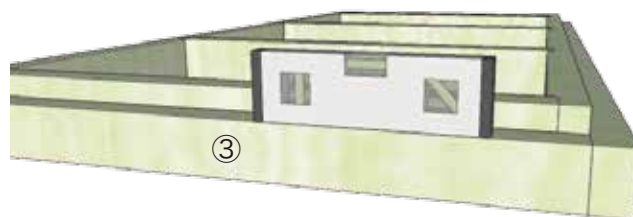
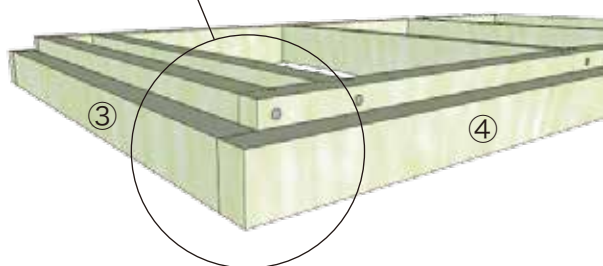
内枠組み完成



4 完成した内枠組と外枠の下を合わせるように置きます。

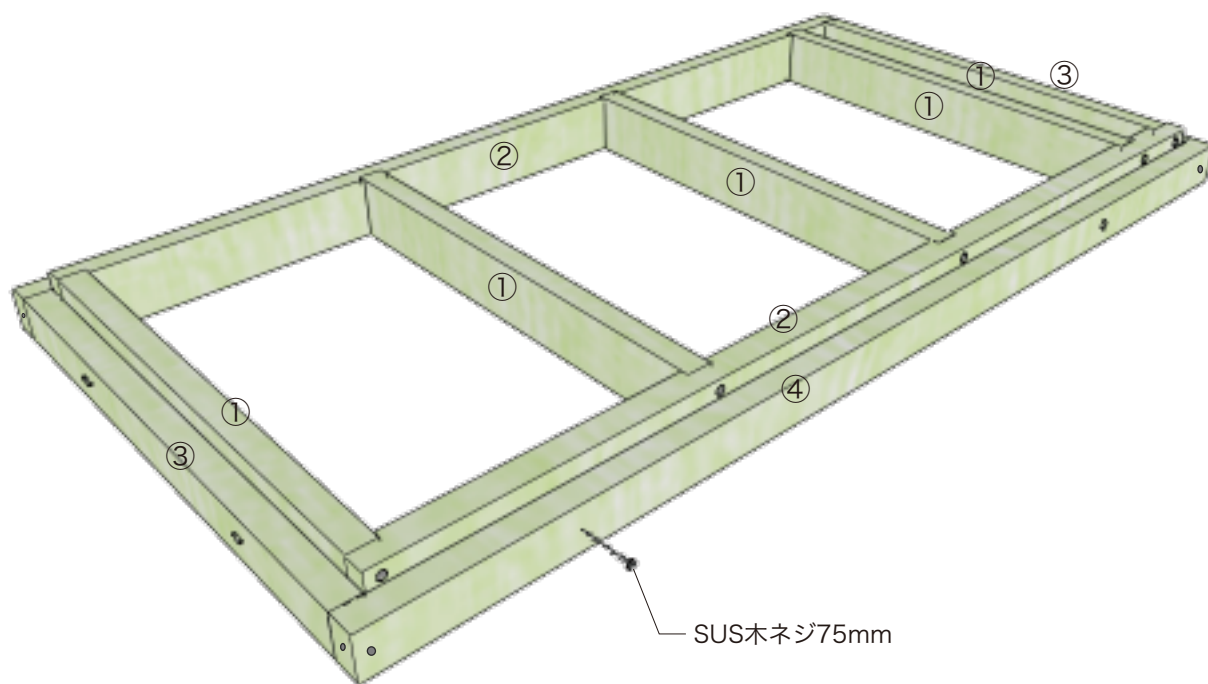


内枠と外枠の下を合わせる



水平器を使って水平になるようにする

5 外枠四辺を75mmの木ネジで固定します。



木床伏図を参考に木ネジを留めます

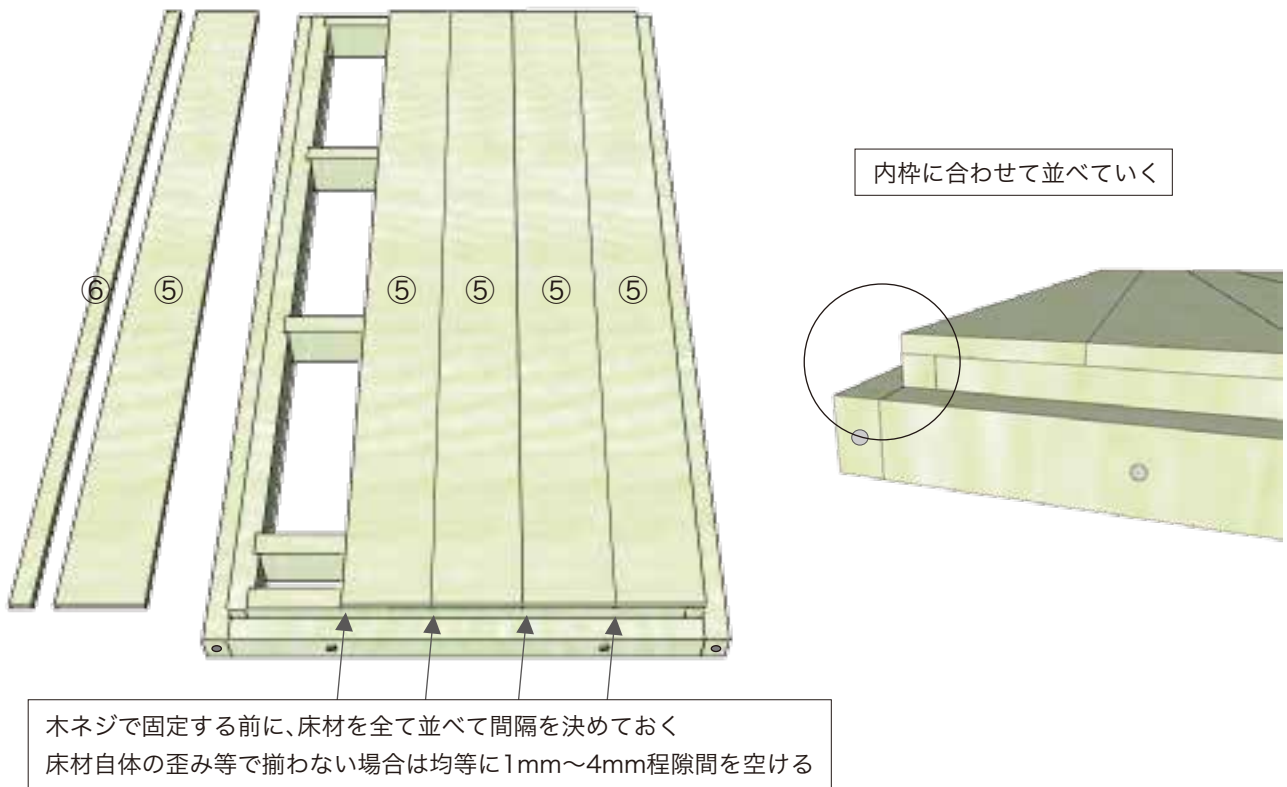
6 全て固定すると土台の内外枠組みが完成します。

内外枠組み完成

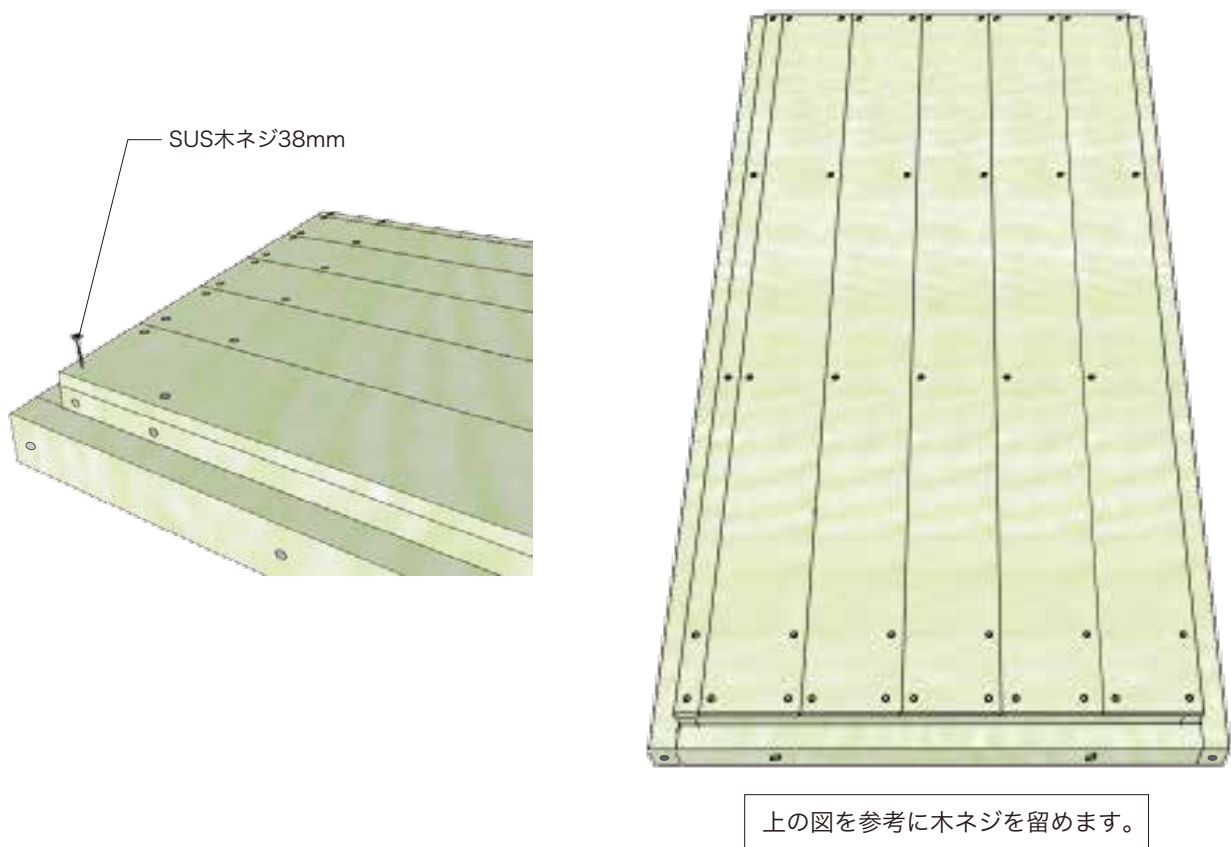




**7** 内外枠組みの上に床材を均等に並べていきます。



**8** 38mm木ネジで床板を全て固定します。(床材にあらかじめ下穴を開けておくと綺麗に仕上がります。)





9 全ての床材を張り終えたら木製床の完成です。

---

木製床完成



※コンクリート杭(束石)を適切に埋設して、木製床に緊結して下さい。  
※アンカーの固定位置は、本体の組立説明書をご覧下さい。